

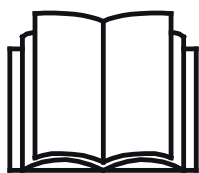
AVANT®

Työlaitteen käyttöohje



Avoharja

Tuotenumero	
1100 mm	A36067
1500 mm	A35284
2000 mm	A35583



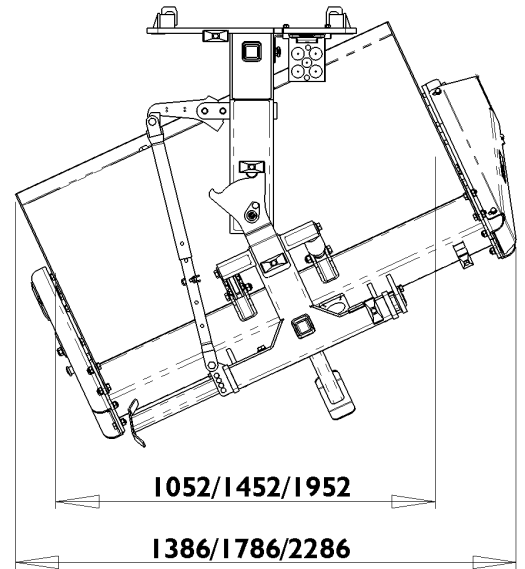
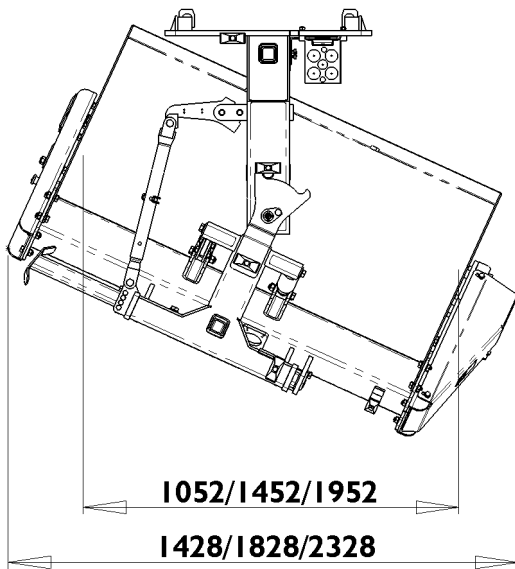
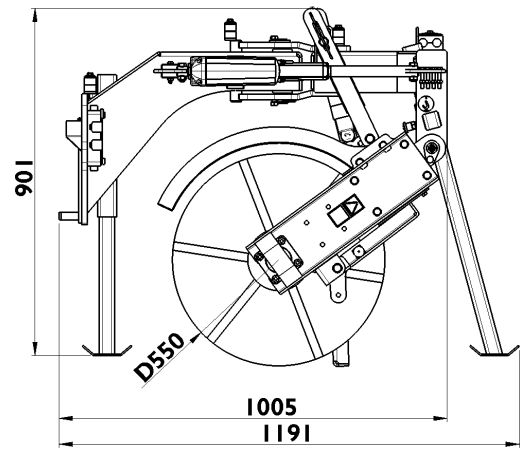
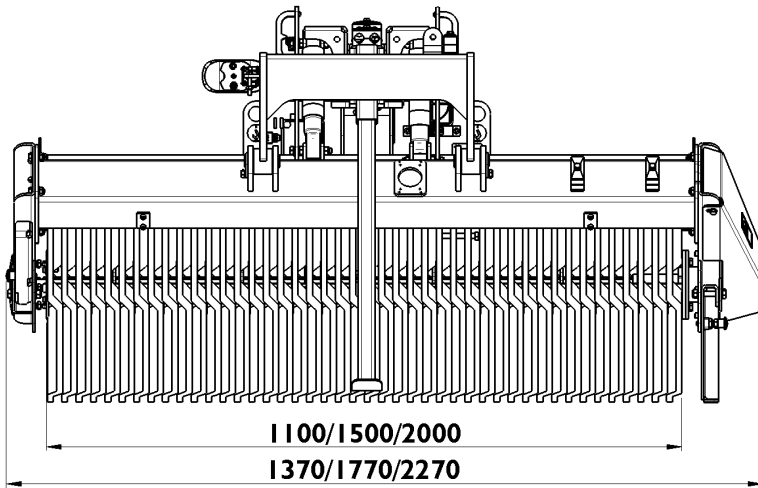
Lue käyttöohjeet huolellisesti ennen laitteen käyttöä ja noudata kaikkia annettuja ohjeita.

Säilytä käyttöohje myöhempää tarvetta varten.

Valmistaja:

AVANT®
AVANT TECNO OY
e-mail: sales@avanttecno.com

Ylötie 1
33470 YLÖJÄRVI
FINLAND
Tel. +358 3 347 8800
Fax +358 3 348 5511



SISÄLLYS

1. ALKUSANAT	4
Varoitussymbolit tässä käyttöohjeessa	5
2. KÄYTTÖTARKOITUS	6
3. TURVALLISUUSOHJEET	7
3.1 Henkilökohtaiset turvavarusteet	10
3.2 Pysäyttäminen turvalliseen tilaan	10
4. TEKNISEET TIEDOT	11
4.1 Turvallisuusmerkinnät ja laitteen pääkomponentit	11
5. TYÖLAITTEEN KIINNITTÄMINEN	14
5.1 Hydrauliletkujen kiinnittäminen ja irrottaminen	15
5.2 Sähkökytkentä	17
5.2.1 Työlaitteen sähköjen kytkeminen kuormaajaan	17
5.3 Varastointiteline	19
6. HARJALAITTEEN KÄYTTÖ	20
6.1 Tarkistukset ennen käyttöä	21
6.2 Kuljetusasento	22
6.3 Harjalaitteen käyttö	22
6.4 Harjalaitteen kellunta ja oikea käyttöasento	23
6.4.1 Käyttöasennon osoittimet, 1100	25
6.4.2 Käyttöasennon osoittimet, 1500/2000	26
6.5 Harjan kääntö	26
6.5.1 Harjan käännön murtopultit	27
6.6 Kellunnan vaimennuksen säätö	27
6.7 Etusuoja (lisävaruste)	28
6.8 Tukipyöräsarja (lisävaruste)	28
6.8.1 Työskentelykorkeuden säätö	29
6.9 Työlaitteen varastointi	30
7. KUNNOSSAPITO JA HUOLTO	31
7.1 Hydraulikomponenttien tarkastaminen	31
7.2 Työlaitteen puhdistus ja voitelu	32
7.3 Metallirakenteiden tarkastaminen	32
7.4 Harjalaitteen harjaosa	33
7.4.1 Harjakiekkojen huolto	33
8. TAKUUEHDOT	34

I. Alkusanat

Avant Tecno Oy haluaa kiittää teitä siitä, että olette hankkineet AVANT-työlaitteen. Se on suunniteltu ja valmistettu pitkällisen tuotekehityksen ja kokemuksen perusteella. Tähän käyttöohjeeseen perehtymällä ja sitä noudattamalla varmistatte turvallisuutenne sekä työlaitteenne varman toiminnan ja pitkän käyttöiän. Lue ohjeet huolellisesti läpi ennen laitteen käyttöönottoa tai huoltotöitä.

Tämän käyttöohjeen tarkoitus on auttaa:

- käyttämään laitetta turvallisesti ja tehokkaasti
- huomioimaan ja ehkäisemään mahdolliset vaaraa aiheuttavat tilanteet
- pitämään laite kunnossa ja pitkäikäisenä

Ohjeiden avulla työlaitteen ja kuormaajan käyttäminen onnistuu turvallisesti kokemattomaltakin käyttäjältä. Ohjeet sisältävät tärkeitä ohjeita myös kokeneelle AVANT-kuljettajalle. Pidä huoli, että vain opastuksen saaneet henkilöt käyttävät kuormaajaa, ja että myös he ovat tutustuneet sekä kuormaajan että työlaitteen ohjekirjaan ja tapauskohtaisiin turvaohjeisiin ennen laitteen käyttämistä. Laitteen käyttäminen muuhun tarkoitukseen tai muulla tavalla kuin tässä käyttöohjeessa kuvattu on kielletty. Pidä käyttöohje saatavilla koko laitteen eliniän ajan. Muista myös luovuttaa tämä ohjekirja uudelle omistajalle luopuessasi laitteesta. Mikäli ohje katoaa, muista, että voit pyytää uuden jälleenmyyjältäsi tai valmistajalta.

Tässä käyttöohjekirjassa esitettyjen turvallisuusohjeiden lisäksi on huomioitava myös työsuojeluun liittyvät asetukset, paikalliset lait tai säännöt, ja muut asetukset laitteen käytöstä. Erityisesti laitteen tieliikennekäyttöä koskevat lait ja asetukset on huomioitava. Ota yhteyttä Avant-jälleenmyyjääsi saadaksesi lisätietoja paikallisista säännöksistä ennen kuin käytät kuormaajaa yleisellä tiellä.

Mikäli teillä on laitteen käyttöön tai huoltoon liittyviä lisäkysymyksiä, tai tarvitsette varaosia tai huoltoa, ottakaa yhteyttä omaan AVANT -jälleenmyyjäänne.

Tämä ohje on alkuperäinen suomenkielinen ohje. Jatkuvan tuotekehityksen johdosta jotkin tässä käyttöohjeessa esitetyt yksityiskohdat saattavat poiketa omistamistanne laitteista. Tässä käyttöohjeessa olevissa kuvissa voi esiintyä lisävarusteita tai ominaisuuksia, joita ei kuitenkaan ole jatkuvasti saatavilla. Pidätämme oikeuden muuttaa ohjekirjan sisältöä ilman velvollisuutta ilmoittaa muutoksista. Copyright © 2020 Avant Tecno Oy. Kaikki oikeudet pidätetään.

Varoitussymbolit tässä käyttöohjeessa

Tässä käyttöohjeessa käytetään seuraavia varoitussymboleita. Ne viittaavat sellaisiin tekijöihin, joiden huomioiminen vähentää henkilö- tai omaisuusvahinkojen vaaraa:



VAROITUS HUOMIOSYMBOLI

Tämä symboli tarkoittaa: **"Varoitus, ole varovainen! Kyseessä on oma turvallisuutesi!"**

Lue huolella kolmiomerkin ohessa oleva varoitusviesti, se varoittaa välittömästä vaarasta, joka voi aiheuttaa vakavia henkilövahinkoja.

Itse varoitussymboli esitettynä pelkästään ja sen ohessa oleva varoitusviesti viittaavat tärkeisiin turvaohjeisiin tässä käyttöohjekirjassa. Sitä käytetään huomion kiinnittämiseksi ohjeisiin, jotka vaikuttavat omaan sekä muiden henkilöiden turvallisuuteen. Tämän symbolin nähdessäsi ole valppaana, turvallisuutesi on kyseessä, lue symbolin yhteydessä oleva varoitusviesti huolellisesti ja tiedota myös muita käyttäjiä.

VAARA

Tämä merkkisana viittaa vaaralliseen tapahtumaan, joka johtaa kuolemaan tai vakaviin vammoihin, jos vaaratilannetta ei vältetä.

VAROITUS

Tämä merkkisana viittaa vaaratilanteisiin, joiden seurauksena voi olla vakavia vammoja tai kuolema, jos vaaratilannetta ei vältetä.

HUOMIOI

Tätä merkkisanaa käytetään ilmaisemaan tilanteita, joiden seurauksena voi olla vähäisiä vammoja, jos vaaratilannetta ei vältetä.

HUOMAUTUS

Tämä huomiosymboli viittaa laitteen oikeaa käyttöä ja kunnossapitoa koskeviin tärkeisiin kohtiin.

Symbolin lähetyvillä olevan ohjeen laiminlyönti voi johtaa laitteen rikkoutumiseen tai omaisuusvahinkoihin.

2. Käyttötarkoitus

Avant Avoharja on taulukossa 1 lueteltuihin Avant-kuormaajiin tarkoitettu työlaite. Tämä voimakas ja vahvarakenteinen harjalaite soveltuu myös ammattikäyttöön ja on tarkoitettu erilaisten materiaalien, kuten hiekoitushiekan, roskien ja lumen poistoon tieltä, piha-alueilta ja muilta kovilta alustoilta. Tehokas avoharja on oiva valinta monenlaiseen vaihtelevaan harjaustyöhön ja soveltuu erittäin hyvin myös lumen poistoon.

Harjaa käytettäessä ainoastaan sen harjakset koskettavat maata. Näkyvyys harjalle on erinomainen. Yhdessä harjalaitteessa olevan kelluntajärjestelmän kanssa harja seuraa maanpintaa tehokkaasti. Kelluntamekanismi ei juuri vaadi käytössä huomiota käyttäjältä, ollen lisäksi tukeva ja äänetön. Harjaa voidaan kääntää 25 asetetta sivuun jommalle kummalle puolelle materiaalin työntämiseksi sivuun. Harjoissa 1500 ja 2000 kääntö on vakiona sähkötoiminen. Avoharjassa 1100 on vakiovarusteena mekaaninen kääntö, ja sähköinen kääntö on saatavissa siihen lisävarusteena. Harja pyörii hydraulimoottorilla. Varastoitaessa harjassa olevat tukijalat käännetään esiin, jolloin harjasten vahingoittuminen estetään ja harja pysyy tukevasti pystyssä. Harjalaite on tarkoitettu vain ulkokäyttöön ja sitä voidaan käyttää vain suoraan kuormaajan kuljettajan paikalta siten, että harja on käytössä tukevasti maassa harjastensa varassa.

Avoharja on suunniteltu käytettäväksi ainoastaan tässä käyttöohjeessa määritellyyn käyttöön, eikä sitä saa käyttää mihinkään muihin tarkoituksiin kuin on mainittu tässä käyttöohjeessa.

Työlaite on suunniteltu mahdollisimman huoltovapaaksi. Käyttäjä voi suorittaa tavalliset huoltotyöt itse. Kaikkia korjaustöitä ei saa suorittaa itse, ja vaativat korjaus- tai huoltotyöt tulee jättää ammattilaisen tehtäväksi. Kaikki huoltotyöt tulee tehdä asianmukaisia suojarusteita käyttämällä. Varaosien tulee vastata alkuperäisten osien vaatimuksia, joka voidaan varmistaa käyttämällä vain alkuperäisiä varaosia. Erillinen varaosaluettelo voi olla saatavilla, ota yhteyttä Avant-myyjäsi.

Tutustu käyttöohjeessa oleviin huolto- ja kunnossapitoa koskeviin ohjeisiin. Ota yhteyttä Avant-jälleenmyyjäsi, jos sinulla on lisäkysymyksiä laitteen käytöstä tai huollosta, tai jos tarvitset varaosia tai huoltopalvelua.

Taulukko 1 - Avoharja - Yhteensopivuus Avant-kuormaajiin

Malli		220 225 225LPG	313S 320S	420 423	520 523 R20 525LPG	R28 528 530	630 R35 635 640	735 745 750 755i 760i	850 860i	e5 e6
A36067	1100	•	•	•	•	•	(•)	(•)	(•)	(•)
A35284	1500	-	-	•	•	•	•	•	•	(•)
A35583	2000	-	-	-	(•)	•	•	•	•	-

On suositeltua käyttää työlaitetta vain niiden kuormaajien kanssa, jotka on merkitty • -merkillä taulukkoon 1. Käytettäessä (•) merkittyjen koneiden kanssa täyttä suorituskykyä ei välttämättä saavuteta. Lisävastapainot voivat olla tarpeelliset. Varmistaaksesi yhteensopivuuden muun kuin taulukossa mainitun mallin kanssa, ota yhteyttä Avant-jälleenmyyjäsi.

3. Turvallisuusohjeet

Muistathan, että turvallisuus muodostuu usean tekijän summana. Kuormaajan ja työlaitteen yhdistelmä on hyvin voimakas ja voi väärin tai huolimattomasti käytettynä tai huollettuna aiheuttaa vakavia henkilö- tai omaisuusvahinkoja. Sen vuoksi perehdy huolellisesti sekä kuormaajan että työlaitteen käyttöohjekirjoihin ja turvallisiin työskentelytapoihin ennen käyttöönottoa. Älä käytä työlaitetta, ellet ole täysin perehtynyt sen käyttöön ja käyttöön liittyviin vaaroihin.



VAARA

Väärinkäyttö, huolimaton käyttö, tai huonokuntoisen laitteen käyttö aiheuttaa vakavan loukkaantumisen vaaran. Tutustu kuormaajan ohjainlaitteisiin ja työlaitteen kytkentään sekä oikeaan käyttötapaan turvallisella alueella. Perehdy erityisesti sekä työlaitteen että koneen turvalliseen pysäyttämiseen ja vaarattomaksi tekemiseen. Lue kaikki turvallisuusohjeet huolellisesti.

Lue kaikki turvallisuusohjeet huolellisesti ennen laitteen käsittelyä



VAROITUS

- Kun kiinnität työlaitetta kuormaajaan, **varmista, että pikakiinnityslevyn lukitustapit ovat varmasti ala-asennossaan ja lukinneet työlaitteen kuormaajaan.** Älä koskaan nosta tai siirrä lukitsematonta työlaitetta.
- Tämä työlaite on tarkoitettu yhden henkilön käytettäväksi. Älä päästä muita laitteen vaara-alueelle sen ollessa käytössä.
- Kuljeta työlaitetta aina mahdollisimman matalalla matalimman mahdollisen painopisteen saamiseksi, ja pidä lisäksi kuormaajan teleskooppipuomi sisäänvedettynä ajon aikana.
- **Hankautumis-, kitka- ja takertumisvaara - Pysy etäällä pyörivästä harjalaitteesta.** Älä koskaan nouse pois kuormaajan ohjaamosta harjan pyöriessä tai kuormaajan työhydrauliikan ollessa lukittuna päälle. Hydraulitoiminen harjalaite on vahva ja sillä on erittäin korkea vääntömomentti, joka pitää harjan pyörimässä. Pidä vähintään 5 metrin turvaetäisyys päälle kytkettyyn harjaan. Pidä kädet ja jalat poissa liikkuvista koneenosista. Harjalaitteen harjakset voivat aiheuttaa ihovaurioita jo kevyestä kosketuksesta minkä tahansa kehonosan kanssa.
- **Puristumisvaara työlaitteen tai kuormaajan puomin alle - Laske työlaite tukevasti maahan ennen kuin poistut kuormaajan ohjaamosta.** Varmista työlaitteen tuenta kaikkien tarkastus-, säätö- ja huoltotöiden aikana. Laske työlaite maahan ennen kuormaajan kuljettajan paikalta poistumista. Nostetun työlaitteen tai kuormaajan puomin alle meneminen on vaarallista, koska puomi voi laskea yllättäen tasapainon menetyksen tai vikaantumisen vuoksi, tai jos toinen henkilö käyttää kuormaajan hallintalaitteita.
- **Sinkoutuvista esineistä johtuva vaara - Pyörivä harja voi heittää materiaalia suurella nopeudella.** Pyörivä harja voi aiheuttaa lentävien esineiden vaaran. Älä päästä muita henkilöitä lähemmäksi kuin 5 metriä koneesta. Pysäytä työlaite, jos muita pääsee turvaetäisyyttä lähemmäksi. Käytä vain kaikkien suojien ollessa paikoillaan.
- Varo harja-akselin odottamattoman liikkumisen aiheuttamaa puristumisvaaraa, laske harja aina alas tai käytä sopivia tukia, mikäli harjan käsittely sen ollessa nostettuna on välttämätöntä.
- Älä kallista harjalaitetta liikaa ylös. Harja on nivelöity niin, että se pääsee seuraamaan alustan pintaa. Kun harjaa kallistetaan liikaa, se voi heilahtaa kohti kuormaajaa, ja voi pahimmillaan ulottua kuljettajan paikalle. Pidä harjalaite aina lähellä maanpintaa.



- Huomioi, että harjalaite voi heittää harjattavaa materiaalia suurella nopeudella. Älä käytä laitetta, mikäli harja-akselin suojuus ei ole kiinnitettyinä.
- Sammuta ensin kuormaaja ja aseta työlaite tukevasti maahan turvallisen pysäytyksen mukaisesti ennen mitään puhdistus-, säätö- tai huoltotöitä.
- Ota käyttöympäristö ja siellä mahdollisesti muut työskentelevät henkilöt ja liikkuvat koneet huomioon. Huomioi työskennellessäsi maaston muodot ja muut ympäristön vaarat, kuten kuljettajan paikalle ulottuvat oksat ja puut, irtonaiset kivet ja liukkaat pinnat.
- Varmistu, että käytät vain hyväkuntoista työlaitetta. Tarkista säännöllisesti työlaitteen kunto läpikotaisin. Älä tee työlaitteeseen muutoksia, jotka voivat vaikuttaa sen turvallisuuteen. Reikien poraaminen työlaitteeseen on kielletty, kuten myös koukkujen tai muiden osien kiinnittäminen hitsaamalla tai muilla menetelmillä.
- Käytä työlaitetta vain sen käyttötarkoituksen mukaisesti. Muu käyttö voi aiheuttaa tarpeettomia turvallisuusriskejä, tai voivat vaurioittaa laitetta.
- Varmistu, että kuormaaja on varustettu tarvittavilla turvavarusteilla, ja että ne ovat kunnossa. Turvavyötä tulee käyttää. Mikäli työskentelyalueeseen liittyy erityisiä vaaratekijöitä, suojaudu asianmukaisilla turvavarusteilla.
- Lue lisäksi kuormaajan käyttöohjeesta, kuinka kuormaajaa käytetään oikein.



Puristumisvaara - Työlaitteen tai nostetun puomin alle meneminen voi aiheuttaa vakavia henkilövahinkoja tai jopa kuoleman. Älä koskaan mene kuormaajan puomin alle sekä estä muita menemästä nostetun puomin tai työlaitteen alle. Nostetun työlaitteen tai kuormaajan puomin alle meneminen on vaarallista, koska puomi voi laskea yllättäen tasapainon menetyksen tai vikaantumisen vuoksi, tai jos toinen henkilö käyttää kuormaajan hallintalaitteita. Laske työlaite tukevasti maata vasten turvalliseen asentoon ennen kuljettajan paikalta poistumista.

Pidä mielessä, että kuormaajan puomia voidaan laskea ja työlaitetta kallistaa, vaikka moottori olisi sammutettu (puristumisvaara). Kuormaajaa ei ole tarkoitettu jätettäväksi kannattelemaan kuormaa nostetuksi. Laske työlaite turvalliseen asentoon aina ennen kuljettajan paikalta poistumista.





VAROITUS

Takertumisen ja leikkautumisen vaara - Älä mene käynnissä olevan työlaitteen lähelle. Voimakas pyörivä laite voi aiheuttaa vakavia vammoja liian lähelle tulevalle henkilölle. Pysäytä työlaite turvallisen pysäytyksen mukaisesti aina ennen laitteen lähelle menemistä. Jos käynnissä olevan työlaitteen lähelle on ehdottoman välttämätöntä työlaitteen kunnon tarkastamiseksi tai vian selvittämiseksi, älä koskaan käytä löyhästi istuvaa vaatetusta, pitkiä huiveja, koruja, tai muuta, mikä voisi takertua pyöriin osiin. Tarvittaessa käytä myös päähinettä pitkien hiuksien suojaamiseksi. Enne kunnossapito- ja huoltotöitä pysäytä työlaite noudattaen turvallisen pysäytyksen ohjetta.



VAROITUS

Sinkoutuvia esineitä - Pysy etäällä työlaitteesta. Huomioi, että työlaite voi singota kiviä, hiekkaa tai muuta alueella olevaa materiaalia suurella nopeudella. Pidä aina vähintään 5 metrin turvaetäisyys muihin henkilöihin.



VAROITUS

Kaatumisvaara - Vältä ylikuorma. Kuormaaja voi kaatua eteenpäin liian raskaita kuormia käsiteltäessä tai ajosta johtuvien liikkeiden vaikutuksesta. Älä pidennä teleskooppipuomia, kun kuorma lähestyy kuormaajan käsittelykykyä, tai kun puomi on vaaka-asennossa. Kun huomaat, että kuormaajan takapyörät pyrkivät nousemaan irti maasta, tai kuormaajan kuormahälyttimen hälyttäessä (jos asennettu kuormaajaan):



- Laske kuorma rauhallisesti alas ja vedä teleskooppipuomia sisään
- Vältä nopeuta nopeuden tai suunnan muutoksia kuorman ollessa nostettuna
- Käytä lisävastapainoja tarpeen mukaan

3.1 Henkilökohtaiset turvavarusteet

Muista käyttää sopivia ja tarkoituksenmukaisia henkilökohtaisia turvavarusteita:



- Melutaso kuljettajan paikalla voi ylittää 85 dB(A) riippuen kuormaaajasta ja työn luonteesta. Voimakas melu tai pitkittynyt altistus melulle voi aiheuttaa kuulon heikkenemistä. Käytä kuulonsuojaimia kuormaaajaa käytettäessä.



- Käytä suojaavia käsineitä.



- Käytä turvakengiä aina kuormaaajan kanssa työskenneltäessä.



- Käytä suojalaseja esimerkiksi hydraulikomponentteja käsiteltäessä.



- Harjan käyttö aiheuttaa usein pölyn leviämistä. Suojaa itsesi pölyltä käyttämällä hengityssuojainta.

3.2 Pysäyttäminen turvalliseen tilaan

Turvallinen työlaitteen pysäytys, ennen laitteen lähelle menemistä:



VAROITUS

Pysäytä työlaite turvallista pysäytystä noudattaen aina ennen kuljettajan paikalta poistumista. Turvallinen pysäytys estää laitteen tahattoman liikkumisen. Huomaa, että kuormaaajan puomi liikkuu alas myös moottorin ollessa sammutettuna. Turvallinen pysäytystapa:

- Laske puomi alas ja aseta työlaite maahan.
- Sammuta kuormaaaja ja lukitse käsijarru.
- Vapauta hydraulijärjestelmän jäännöspaine: liikuta kaikkia hydraulisia hallintalaitteita niiden ääriasentoihin muutaman kerran.
- Estä laitteen tahaton käynnistäminen, poista virta-avain.
- Laske harjalaite maahan. Jos tarkoitus ei ole välittömästi jatkaa työskentelyä, aseta harjalaitteen tukijalat varastointiasentoon.

4. Tekniset tiedot

Taulukko 2 - Avoharja - Tekniset tiedot

<i>Tuotenumero</i>	A36067	A35284	A35583
Työleveys:	1100 mm	1500 mm	2000 mm
Muut mitat:	Ks. sivu 2		
Massa:	170 kg	200 kg	260 kg
Harjatyyppe:	550 mm / 2,2 m (64716), erikseen vaihdettavat nylon-harjakiekot		
Vakiona oleva kääntötoiminto:	Mekaaninen, $\pm 25^\circ$, 5 asentoa	Sähköinen, $\pm 25^\circ$	
Suosittelun hydraulioiljyn virtaus:	20-35 l/min	20-40 l/min	20-50 l/min
Suurin sallittu hydraulioiljyn syöttö:	50 l/min, 22,5 MPa (225 bar)	60 l/min, 22,5 MPa (225 bar)	70 l/min, 22,5 MPa (225 bar)
Yhteensopivat Avant-kuormaajat:	Katso taulukko 1		
Lisävarusteena saatavilla			
Harjakiekko koville alustoille	65888 (500 mm / 0,7 mm, teräsharjakiekko)		
Harjakiekko pehmeään harjaukseen	A437936 (500 mm / 1,5 mm, nylonharjakiekko)		
Etusuoja, kumilevy	A438900	A438874	A438914
Sähköinen kääntö	A36112	-	-
Tukipyörät	A35760		

4.1 Turvallisuusmerkinnät ja laitteen pääkomponentit

Alla on esitetty tarrat ja merkinnät, joiden tulee olla nähtävillä. Niiden tulee olla näkyvillä ja luettavissa. Kiinnitä uudet tarrat epäselvien tai puuttuvien tilalle. Uusia tarroja saat jälleenmyyjäsi tai kannessa mainittujen yhteystietojen kautta.



VAROITUS

Varmista, että kaikki varoitustarrat ovat luettavissa. Varoitustarrat sisältävät turvallisuuden kannalta tärkeää tietoa ja ne auttavat tunnistamaan ja muistamaan laitteeseen liittyviä vaaroja. Kiinnitä uudet varoitustarrat vaurioituneiden tai puuttuvien tilalle.



A46771



A46772



A46803



A46799



A46806

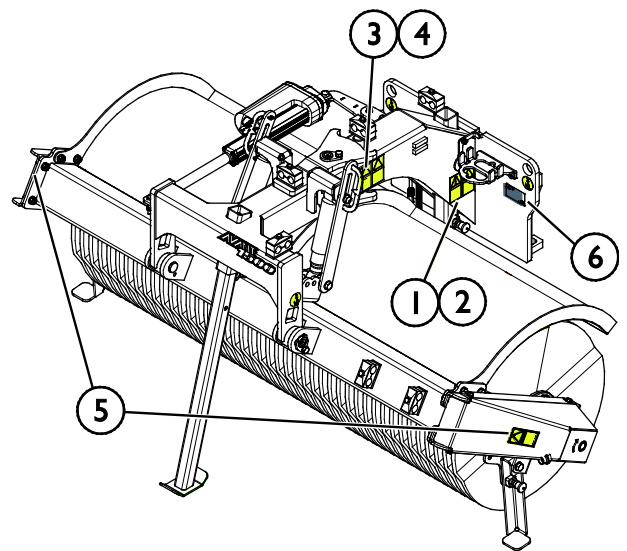
		Avant Tecno Oy Ylötle 1 FIN-33470 YLÖJÄRVI	
TYPE	No.		
	kg		
	l/min		
Max	l/min,	MPa (bar)
2018	Made in EU		
	www.avanttecno.com		

Työlaitteen tunnistuskilpi A418345 / A418350 /
A418351

Varoitustarran kiinnittäminen kuluneen tilalle: Puhdista pinta huolellisesti kaiken siinä olevan rasvan poistamiseksi. Anna kuivua hyvin. Vedä tarran taustapaperi pois ja painele tarra paikalleen. Huolehdi, että tarran liimapintaan ei kosketa.

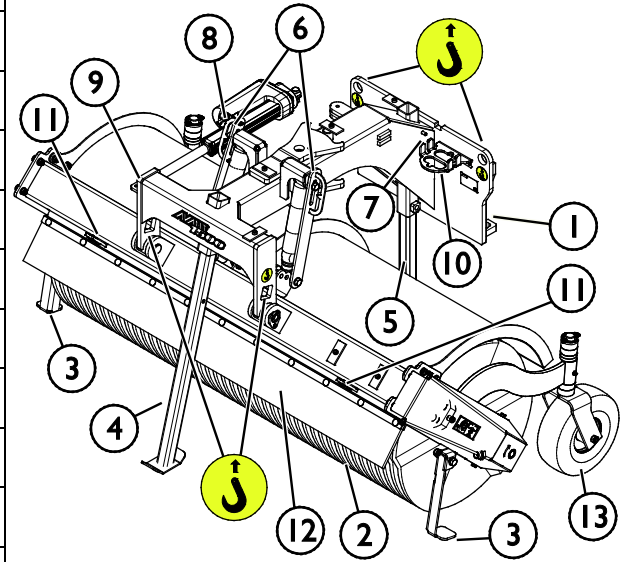
Taulukko 3 - Tarrojen varoitusviestit ja sijainnit

Tarra	Varoitusviesti
1 A46771	Väärinkäytön vaara - Lue käyttöohjeet ennen käyttöä.
2 A46772	Puristumisvaara - Älä mene nostetun laitteen alle, pysy etäällä nostetusta laitteesta.
3 A46803	Puristumisvaara, kelluva kiinnitys ja sivukääntö Pysy etäällä liikkuvista osista.
4 A46799	Varo sinkoutuvia esineitä, pidä vähintään kahden metrin turvavälys laitteeseen (5 m), 2 kpl.
5 A46806	Takertumisvaara, älä mene harjan lähelle sen ollessa käytössä. Varo myös vaatteiden tai hiusten takertumista. 2 kpl.
6 A418345 / A418350 / A418351	Työlaitteen tunnistuskilpi



Taulukko 4 - Avoharja - Pääkomponentit

1	Runko, jossa Avant-pikakiinnityskorvakkeet
2	Harja
3	Varastointituet, sivu, 2 kpl
4	Varastointituki, etu
5	Varastointituki, taka
6	Kellunnan asennon osoitin
7	Rungon asennon osoitin
8	Sähköisen käännön toimilaite
9	Varamurtopultit sivukääntöä varten
10	Sarjapikaliittimen teline
11	Kastelulaitteen (lisävaruste) kiinnityspisteet
12	Etusuoja, kumilevy (lisävaruste)
13	Tukipyöräsarja (lisävaruste)



5. Työlaitteen kiinnittäminen

Työlaitteen kiinnittäminen kuormaajaan on helppoa ja nopeaa, mutta se on syytä tehdä huolella. Työlaite kiinnitetään kuormaajan puomiin pikakiinnityslevyn ja työlaitteen vastakappaleen avulla.

Jos työlaite ei ole lukkiutunut kuormaajaan, saattaa työlaite irrota kuormaajasta ja aiheuttaa vaaratilanteita. Kuormaajalla ei saa ajaa, eikä puomia tule koskaan nostaa, jos työlaitetta ei ole lukittu. Vaaratilanteiden välttämiseksi noudata alla olevia kiinnitysohjeita. Muista myös tässä käyttöohjeessa esitetyt turvallisuusohjeet. Harjalaite kiinnitetään kuormaajaan seuraavassa esitetyllä tavalla:

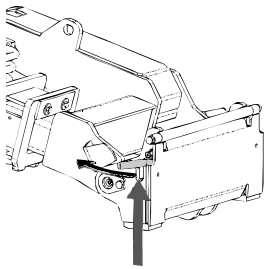


VAROITUS

Puristumisvaara - Varmista, että kiinnittämätön työlaite ei pääse liikkumaan tai kaatumaan. Älä mene työlaitteen ja kuormaajan väliselle vaara-alueelle. Kiinnitä työlaite vain tasaisella alustalla.

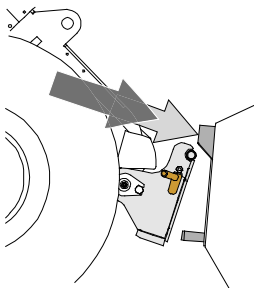
Älä koskaan siirrä tai nosta työlaitetta, jota ei ole lukittu.

Avant pikakiinnitys:



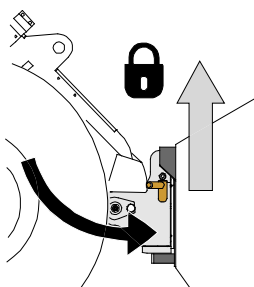
Vaihe 1:

- Nosta pikakiinnityslevyn lukitustapit ylös ja käännä ne taakse hahloon siten, että ne lukittuvat yläasentoon.
- Mikäli kuormaaja on varustettu työlaitteen hydraulisella lukituksella, katso lukitussalpojen käyttöä koskevat tarkemmat ohjeet asianmukaisista ohjeista.
- Varmista, että hydrauliletkut ja sähköjohdot on reititetty niin, että ne eivät jää pikakiinnityksen väliin, ja että ne eivät jää puristuksiin tai hankaa teräviä reunoja vasten.



Vaihe 2:

- Käännä pikakiinnityslevyä hydrauliiikan avulla etuviistoon asentoon.
- Aja kuormaaja työlaitteeseen kiinni. Jos kuormaaja on varustettu teleskooppipuomilla, voit käyttää sitä apuna.
- Kohdista kuormaajan pikakiinnityslevyn kiinnitystapit niin, että ne ovat työlaitteessa olevien korvakkeiden alla.



Vaihe 3:

- Nosta puomia hieman - vedä puomin ohjausvipua taaksepäin, jolloin työlaite nousee ilmaan.
- Käännä puomin ohjausvipua vasemmalle, jolloin pikakiinnityslevyn alaosa kääntyy kiinni työlaitteeseen.
- Lukitse lukitustapit käsin tai lukitse hydraulinen lukitus.
- **Varmista molempien tappien lukittuminen aina.**



VAROITUS

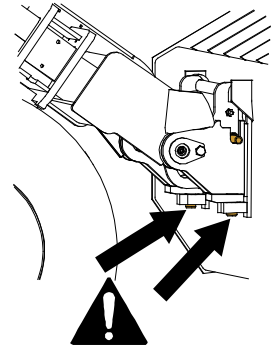
Puristumisvaara - Vältä työlaitteen kaatuminen. Liiallinen kiinnittämättömän työlaitteen kallistaminen tai nostaminen lisää työlaitteen kaatumisen riskiä. Älä käytä lukitustappien automaattista lukitusta työlaitteen ollessa nostettuna yli metrin korkeudelle maasta. Mikäli lukitustapit eivät lukitu normaalisti pikakiinnityslevyä kallistettaessa, älä nosta tai kallista työlaitetta enempää. Laske työlaite maahan ja varmista lukitus käsin.



VAROITUS

Putoavien esineiden riski - Estä työlaitteen putoaminen.

Työlaite, joka ei ole täysin lukittunut kuormaajaan voi kaatua puomin tai käyttäjän päälle, tai työlaite voi pudota kuormaajan alle ajon aikana johtaen kuormaajan hallinnan menettämiseen. Älä koskaan siirrä tai nosta työlaitetta, jota ei ole lukittu. Ennen työlaitteen liikuttamista tai nostamista varmista, että lukitustappi on ala-asennossaan ja ulottuu hieman pikakiinnityslevyn alaosan läpi.



VAROITUS

Varmista, että työlaite on yhteensopiva kuormaajan kanssa. Kuormaajan tasapaino, mahdollinen työlaitteen ylikuormitus, ja kuormaajan ohjausjärjestelmien yhteensopivuus tulee varmistaa mekaanisen kiinnityksen lisäksi. Jos käytät työlaitetta sellaisen kuormaajan kanssa, mitä ei ole tarkoitettu tämän työlaitteen kanssa käytettäväksi, vaarana voi olla kuormaajan kaatuminen, työlaitteen vaurioituminen ylikuormitusten vuoksi, sekä työlaitteen ja sen työkaluihin liittyvän hallitsemattoman liikkumisen vaarat. Jos kuormaajaasi ei ole lueteltu taulukossa 1 sivulla kysy Avant-jälleenmyyjältäsi ennen työlaitteen käyttöä.

5.1 Hydrauliletkujen kiinnittäminen ja irrottaminen

Avant-kuormaajissa letkut kiinnitetään sarjapikaliittimen avulla. Jos sinulla on 300-700 -sarjan kuormaaja, jossa on tavanomaiset pikaliittimet ja haluat siirtyä sarjapikaliittimen käyttöön, ota yhteyttä Avant-jälleenmyyjäsi tai huoltopisteeseen ohjeita tai asennuspalvelua varten.



VAROITUS

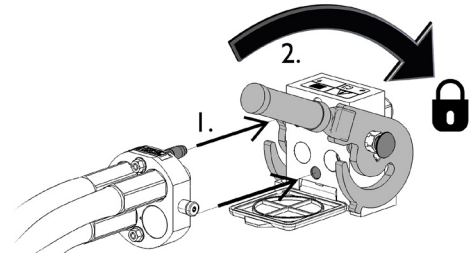
Työlaitteen liikkumisen sekä hydraulioöljyn purkautumisen vaara - Älä koskaan kytke tai irrota pikaliittimiä tai käsittele muita hydraulikomponentteja työhydrauliikan käyttövivun ollessa lukittuna päälle tai järjestelmän ollessa paineellinen. Hydrauliletkujen kytkeminen tai irrottaminen järjestelmän ollessa paineenalaisena voi johtaa työlaitteen tahattomiin liikkeisiin tai korkeapaineiseen nestepurkaukseen, jonka seurauksena voi aiheutua palovammoja tai muita vakavia vammoja. Noudata turvallista pysäytystä ennen pikaliittimien irtikytkentää.

HUOMAUTUS

Pidä liittimet mahdollisimman puhtaina, käytä sekä työlaiteessa että kuormaajassa olevia liittimien suoja. Lika, jää ym. saattavat vaikeuttaa liittimien käyttöä huomattavasti. Älä jätä letkuja maata vasten; laita sarjapikaliitin työlaiteessa olevaan telineeseen.

Sarjapikaliittimen kiinnittäminen:

1. Kohdista sarjapikaliittimen tapit kuormaajan liittimessä olevien reikien kanssa. Sarjapikaliitin ei kiinnity, jos pikaliitin on ylösalaisin.
2. Kiinnitä ja lukitse sarjapikaliitin kääntämällä lukitusvipua kohti kuormaajaa.

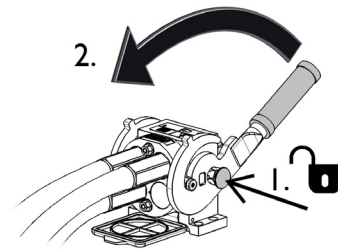


Vivun tulisi liikkua helposti aina lukitusasentoonsa asti. Mikäli vipu ei liiku kevyesti, tarkista liittimen kohdistus ja asento sekä puhdista liittimet. Lisäksi sammuta kuormaajan moottori ja vapauta hydraulijärjestelmän paine.

Sarjapikaliittimen irrottaminen:

Ennen hydrauliletkujen irrottamista laske työlaite tukevalle ja tasaiselle alustalle.

1. Kytke kuormaajan työhydrauliikka pois käytöstä.
2. Pidä sarjapikaliittimen sivussa oleva lukituksen avauspainike painettuna ja käännä vipua irrottaaksesi liittimet.
3. Käytön jälkeen aseta sarjapikaliitin työlaiteessa olevaan pidikkeeseen.


Hydrauliletkujen irtikytkeminen:

Ennen hydrauliliittinten irtikytkentää laske työlaite tukevalle alustalle turvalliseen asentoon. Vapauta työhydrauliikan käyttövipu keskiasentoonsa.

HUOMAUTUS

Kun irrotat työlaitetta, irrota hydrauliliittimet aina ensin ennen pikakiinnityksen irrottamista, jotta vältät letkujen vaurioitumisen sekä mahdolliset öljyroiskeet. Aseta pikaliittinten suojakorkit paikoilleen estämään lian kertyminen hydraulijärjestelmään.

Hydrauliikan jäännöspaineen vapauttaminen:

Jos työlaitteen hydraulipiiriin jää painetta, on liittimet usein mahdollista irrottaa, mutta kytkeminen seuraavalla kertaa voi olla vaikeaa. Jos pikaliittimet eivät kytkeydy kuormaajaan helposti, tulee jäännöspaine vapauttaa kääntämällä työhydrauliikan käyttövipua kuormaajan moottorin ollessa sammutettuna. Varmistaaksesi, että hydraulipiiriin ei jää jäännöspainetta, sammuta kuormaajan moottori ja liikuta kuormaajan työhydrauliikan käyttövipua ääriasentoihin ennen laitteen lähelle menemistä.

5.2 Sähkökytkentä

Työlaitteen sähköiset toiminnot:

Harjamalleissa 1500 ja 2000 on vakiona sähköisellä toimilaitteella toimiva sivukääntö. Harjamalliin 1100 sähköinen kääntö on saatavilla lisävarusteena.

Sähköistä kääntöä voidaan ohjata työlaitteen mukana tulevalla erillisellä sähkösarjalla, Opticontrol® -järjestelmällä (kuormaajien lisävaruste), tai kuormaajan työlaitteen ohjauskytkinpaketilla (lisävaruste).

Jos harjalaite on varustettu sähköisellä käännöllä, on työlaitteen ohjauskytkinpaketti tai Opticontrol®-järjestelmä suositeltava varuste (saatavilla lisävarusteena kuormaajaan).

5.2.1 Työlaitteen sähköjen kytkeminen kuormaajaan

Vuosimallista 2016 alkaen siipilumikauhassa on vakiona sarjapikaliittimeen integroitu sähköpistoke. Työlaitteen mukana toimitetaan kuitenkin myös erillinen sähköjohto kytkimellä työlaitteen käyttämiseksi sellaisten kuormaajien kanssa, joissa ei ole Opticontrol®-järjestelmää.

Kuormaajan varusteista riippuen sähköjen kytkemiseen on kolme tapaa:

1. Jos kuormaajasi on varustettu lisävarusteena saatavalla Opticontrol® tai työlaitteen ohjauskytkinpaketti:

Käytä erillistä katkaisijalla varustettua sähköjohtoa, joka toimitetaan työlaitteen mukana. Kytke tämä johto kuormaajan istuimen ympäristössä olevaan 12 V virtapistokkeeseen, sekä työlaitteen sähköliittimeen.

1. Sähköpistoke, kytketään kuormaajan istuimen lähellä olevaan 12 V virtapistokkeeseen.

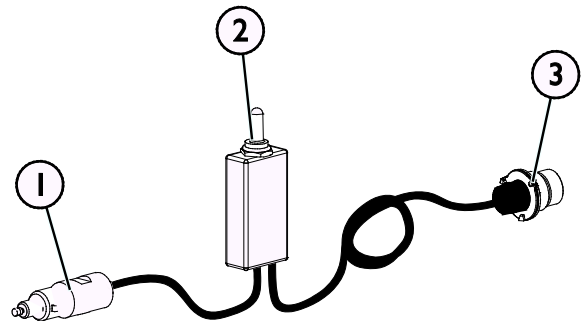
Lisää kuormaajan virtapistoketta koskevia ohjeita löytyy kuormaajan käyttöohjekirjasta.

2. Kaksisuuntainen kytkin, palautuu keskiasentoon

Pidä katkaisija kuormaajan ohjaamossa paikassa, jossa se on helposti saatavilla, mutta jossa sitä ei käytetä vahingossa.

3. Kytke työlaitteessa olevaan pistokkeeseen.

Jos työlaitteessa on sarjapikaliittimeen integroitu sähköpistoke, irtikytke sähköjohto tästä sarjapikaliittimen pistokkeesta.



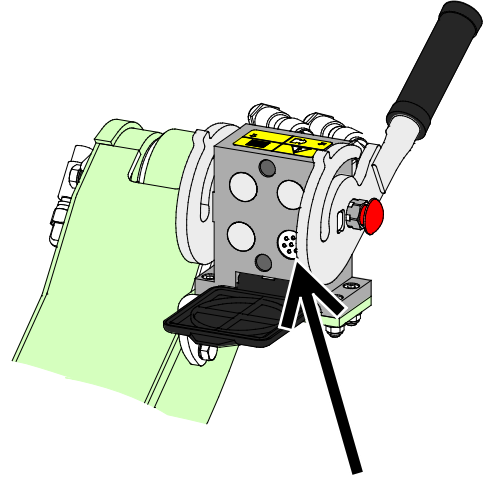
Johtosarja A34804

2. Jos kuormaajasi on varustettu

- Opticontrol-järjestelmällä® tai
- työlaitteen ohjauskytkinpaketilla, ja kuormaaja on valmistettu **alkaen vuodesta 2016**:

Jos kuormaajassa on työlaitteen ohjauskytkinpaketti ja siihen liittyvä sähköpistoke on integroitu kuormaajan sarjapikaliittimeen, kytkeytyvät työlaitteen sähköt samalla, kun sarjapikaliitin kytketään. Puhdista molemmat sarjapikaliittimet ennen niiden kytkemistä yhteen.

Erillistä johtosarjaa A34804 ei tällöin tarvita.



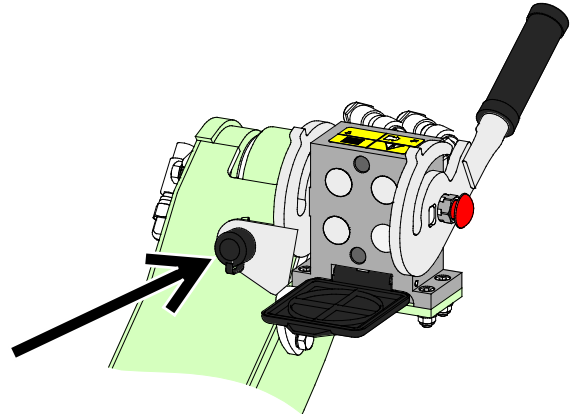
Opticontrol-järjestelmä® tai työlaitteen ohjauskytkinpaketti, kuormaaja valmistettu 2016 tai jälkeen

3. Jos kuormaajasi on varustettu

- työlaitteen ohjauskytkinpaketilla, ja kuormaaja on valmistettu **ennen vuotta 2016**:

Jos kuormaajassa on työlaitteen ohjauskytkinpaketti ja siihen liittyvä sähköpistoke on kuormaajan sarjapikaliittimen vieressä, irrota työlaitteen sähköpikaliitin työlaitteen sarjapikaliitimestä ja kytke työlaitteen pistoke tähän kuormaajan pistokkeeseen.

Erillistä johtosarjaa A34804 ei tällöin tarvita.



Työlaitteen ohjauskytkinpaketti, kuormaaja valmistettu 2015 tai ennen.

HUOMAUTUS

Varmista, että sähköjohdot eivät jää jumiin tai puristuksiin liikkuvien osien väliin, ja että niihin ei kohdistu vetoa työlaitteen ja kuormaajan puomiston liikkuesssa.

Kuormaajan lisävarusteena saatavaa työlaitteen ohjauskytkinpakettia käyttämällä ohjauskytkin on hyvin käden ulottuvilla puomin hallintavivun päässä.

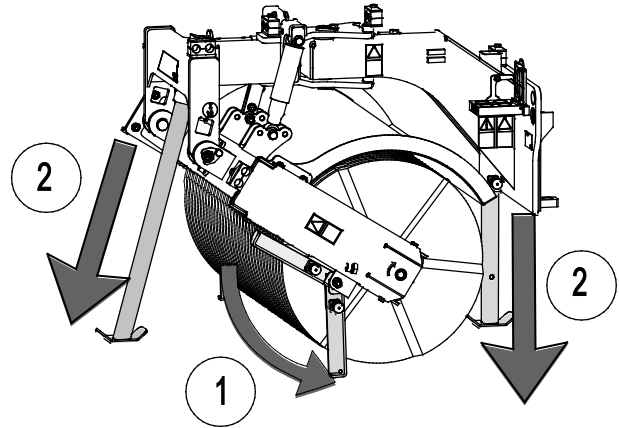
Lisää kuormaajan virtapistoketta koskevia ohjeita löytyy kuormaajan käyttöohjekirjasta.

5.3 Varastointiteline

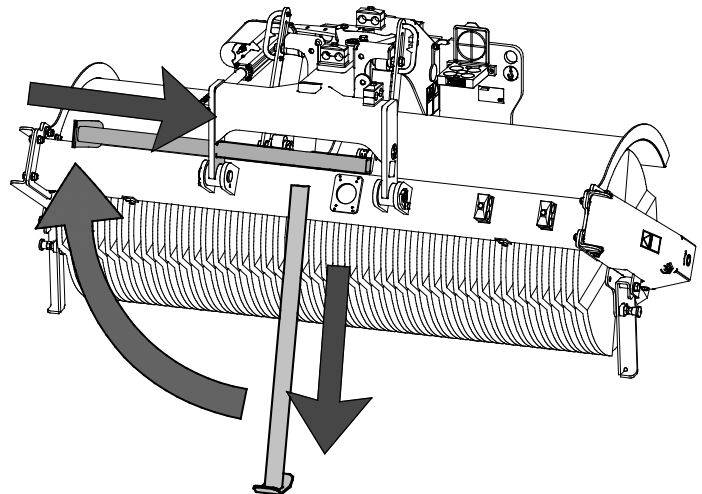
Kaikki neljä tukijalkaa tulee laskea työlaitetta irrotettaessa, ja kaikki tukijalat tulee nostaa ennen laitteen käyttöä.

Harjalaitetta varastoimiseksi se lasketaan tasaiselle alustalle, jolla se ei voi vahingossa liikkua. Aseta ensin harja-akselin sivutukijalat varastointiasentoon ja laske sitten harjalaite maata vasten.

Harja-akselin kiinnityksen vaimentimien vuoksi harjan asento runkoon nähden muuttuu hitaasti, ja on odotettava hetki, ennen kuin etu- ja takatukijalat (kohta 2 viereisessä kuvassa) ulottuvat harjasten alapuolelle.



Etutukijalka varastoidaan liu'uttamalla se alas irti harjalaitteesta, jonka jälkeen se asetetaan varastointiasentoon viereisessä kuvassa esitetyllä tavalla.



HUOMAUTUS

Varastoi harjalaite aina siten, että harjasten päälle ei jää painoa. Varmista, että harjan hidas lasku varastoinnin aikana ei aiheuta haittaa, tai että harjan laskeminen on estetty. Harjakset voivat vääntyä pysyvästi, mikäli harja päälle jää painoa.

6. Harjalaitteen käyttö

Tarkista työlaite ja käyttöympäristö vielä ennen kaivamisen aloittamista, ja että kaikki esteet on poistettu työalueelta. Työlaitteen sekä työskentelyalueen nopea tarkastaminen ennen käyttöä kuuluvat turvallisuuden sekä parhaan mahdollisen työskentelytuloksen varmistamiseen. Harjoittele työlaitteen käyttöä ja tutustu sen hallintalaitteisiin avoimella ja turvallisella alueella. Jos käytössä oleva kuormaajamalli ei ole ennestään tuttu, on suositeltavaa opetella kuormaajan hallinta ilman mitään työlaitetta kiinnitettynä.



VAARA

Puristumisvaara sekä takertumisvaara liikkuvien osien vuoksi - Älä koskaan jätä laitetta käymään ilman valvontaa. Noudata turvallista pysäytystä.



VAROITUS

Takertumisen vaara - Älä koskaan poistu kuljettajan paikalta harjan pyöriessä. Pidä turvallinen, vähintään 5 metrin etäisyys harjalaitteesta muihin henkilöihin ja pysäytä työlaite sekä laske se täysin alas aina, kun työskentelyalueella on muita henkilöitä. Älä koskaan suorita mitään huolto- tai tarkastustöitä, jos harjalaite voi käynnistyä vahingossa. Sammuta kuormaajan moottori, kytke työhydrauliikka pois käytöstä ja laske kuormaajan puomi alas ennen työlaitteen lähelle menemistä.



VAROITUS

Sinkoutuvia esineitä - Pysy etäällä työlaitteesta. Huomioi, että työlaite voi singota kiviä, hiekkaa tai muuta alueella olevaa materiaalia suurella nopeudella. Pidä aina vähintään 5 metrin turvaetäisyys muihin henkilöihin.



6.1 Tarkistukset ennen käyttöä

- Ennen työskentelyn aloittamista poista työskentelyalueelta suuremmat esteet, joita ei voida kerätä harjalla.
- Aja epätasaisella alustalla varoen ja huomioi raskaan edessä olevan kuorman vaikutukset kuormaajan tasapainoon ja hallittavuuteen.
- Varmista, että sivulliset ovat turvallisen epäisyyden päässä laitetta käytettäessä. Älä päästä ketään puomin vaara-alueelle, äläkä anna muiden oleskella suoraan kuormaajan edessä tai takana. Varmista aina myös, että kuormaajalla peruuttaminen on turvallista. Älä koskaan oletta, että muut henkilöt pysyvät viimeksi havaitussa paikassa; varsinkin lapset voivat olla kiinnostuneita liikkuvista koneista.
- Tarkista työlaitteen ja kuormaajan yleiskunto, ja tarkista mahdolliset hydrauliiikan vuodot. Tee kuormaajan päivittäiset tarkastukset, katso kuormaajan käyttöohje. Työlaitetta ei tule käyttää, jos joko kuormaajan tai työlaitteen hydrauliiikassa on vika. Katso luvusta 7 lisätietoja huoltamisesta.
- Käytä työlaitetta ja kuormaajan hallintalaitteita vain kuljettajan paikalla istuen. Varmista, että sekä kuormaajaa että työlaitetta käytetään turvallisella tavalla ja käyttötarkoituksen mukaisesti. Älä anna lasten käyttää laitetta.
- Älä koskaan käytä konetta alkoholin, huumaavien aineiden tai väsymystä aiheuttavien tai arviointikykyä heikentävien lääkkeiden vaikutuksen alaisena, tai jos kyky käyttää konetta on muuten heikentynyt.
- Muista terveelliset työskentelytavat ja vältä turhaa kuormaajasta nousemista.



Sinkoutuvan aineksen vaara - Pidä harja etäällä muista. Huomioi, että huolimatta harjan suojista, harjalaite voi singota hiekkaa, kiviä, puunkappaleita tai muuta materiaalia kauaksi harjasta. Pysäytä harjalaite välittömästi, mikäli muita henkilöitä on alle 5 metrin etäisyydellä harjasta.

HUOMAUTUS

Puhdista kuormaajan öljynjäähdyttimen kenno säännöllisesti, katso ohjeet kuormaajan käyttöohjeesta. Ylikuumeneva öljy heikentää tehoa ja vaikuttaa sekä työlaitteen että kuormaajan hydraulikomponenttien käyttöikään.

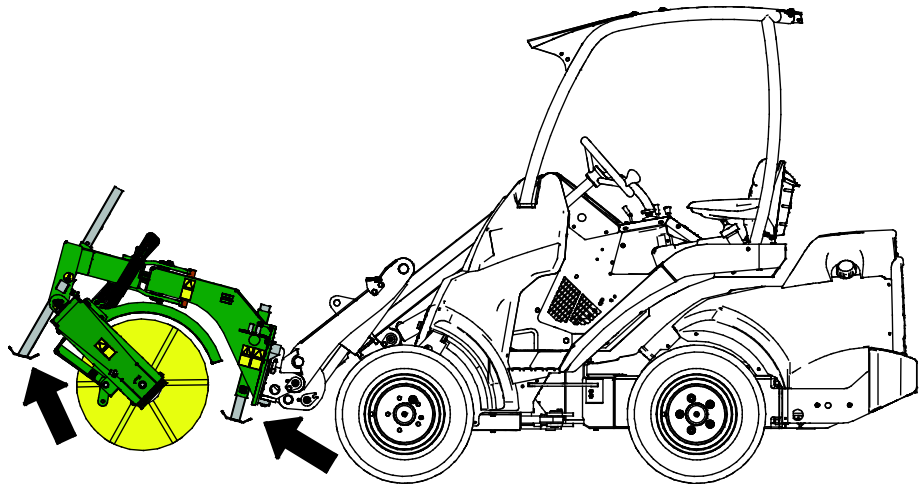
6.2 Kuljetusasento



HUOMIOI

Pidä kuormaaja tasapainossa ja estä varastointitukien osuminen maahan, kun ajat kuormaajalla johon on kiinnitetty harjalaite. Kuljeta työlaitetta aina niin matalalla ja lähellä maanpintaa, kuin on mahdollista. Pidä teleskooppipuomi sekä seisontatuet vedettynä sisään siirtoajan aikana.

Aseta kuljetustuet
yläasentoon viereisessä
kuvassa nuolilla esitetyn
mukaisesti aina ennen
siirtoajoa.

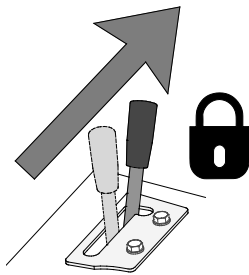


6.3 Harjalaitteen käyttö

Työlaitetta käytetään kuormaajan työhydrauliikalla.

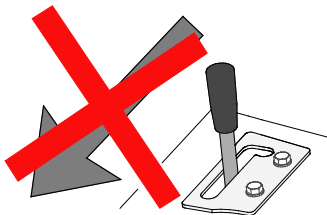
Työhydrauliikan käyttövipu:

(tai joystick-ohjaimen sähköpainikkeet):



Liikuta kuormaajan työhydrauliikan käyttövipua kohti sen lukitusasentoa pyörittääksesi työlaitetta sen tavalliseen käyttösuuntaan. Vaihtoehtoisesti voit käyttää joystick-ohjaimen sähköistä painiketta (jos asennettuna kuormaajaan) käyttäessäsi työlaitetta lyhyitä aikoja kerrallaan.

Pysäytä työlaite vapauttamalla vipu keskiasentoon.

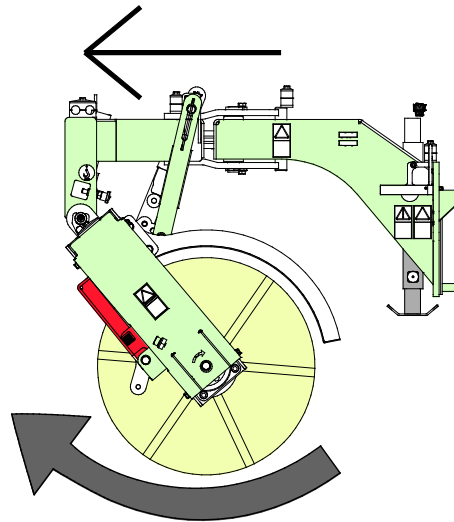


Vastakkaista käyttösuuntaa ei suositella. Vastakkaista pyöritysuuntaa voidaan tarvittaessa käyttää teriin tarttuneen maa-aineksen irrottamiseen. Tätä suuntaa tulisi käyttää vain työlaitteen ollessa nostettuna irti maasta.

Tarkoitettu käyttösuunta

Harjalaite on tarkoitettu pyörimään vain normaaliin käyttösuuntaan siten, että harja työntää materiaalia eteenpäin.

Parasta suorituskykyä varten, käytetään Avoharjaa ajettaessa kuormaajalla eteenpäin.



HUOMAUTUS

Harjasten vaurioitumisen estämiseksi älä käytä harjalaitetta pelkkään puskemiseen siten, että harja ei pyöri lainkaan.

Pyöritysnopeus

Käytä korkeaa kuormaajan moottorin kierroslukua parasta harjaustulosta varten. Riippuen kuormaajamallista sekä ajonopeudesta voidaan käyttää kuormaajan työhydrauliikan yhden tai kahden pumpun asetusta. Huomaa, että tarpeettoman suuri pyöritysnopeus kuluttaa harjaa nopeammin, joten pyörintänopeus tulee asettaa käyttöolosuhteiden, harjattavan materiaalin ja ajonopeuden mukaan.

HUOMAUTUS

Käytä työlaitetta niin, että hydrauliöljyn virtaus työlaitteelle pysyy suositellulla alueella. Älä koskaan ylitä työlaitteen suurinta sallittua hydraulienergian syöttöä.

6.4 Harjalaitteen kellunta ja oikea käyttöasento

Harjalaite on varustettu mekaanisella kellunnalla, joka sallii harjan liikkumisen maaston pinnanmuotojen mukaan, vaikka kuormaajan puomi pysyisi paikallaan.

Harjalaitteen oikealla asennolla on suuri vaikutus kellunnan oikeaan toimintaan ja harjauksen tehokkuuteen. Harjan tulee olla maata vasten omalla painollaan, jolloin harja toimii tehokkaimmin ja kestää pitkään. Kuormaajan lisävarusteena saatavaa puomin kelluntaa ei tarvita harjalaitteen yhteydessä, ja se tulee kytkeä pois.

HUOMAUTUS

Oikea käyttöasento varmistaa, että harja toimii tehokkaimmalla mahdollisella tavalla. Kun harja on asetettu oikeaan käyttöasentoon, kannattaa harjaa tämän jälkeen nostaa tai laskea maasta käyttämällä ainoastaan puomin nosto- ja laskuliikettä. Näin harja on käytettävissä oikeassa käyttöasennossa nopeasti.

Harjalaitteessa on kaksi punaista oikean käyttöasennon osoitinta:

1. Rungon asennon osoitin

Vaakatasao varmistaa, että harja koskettaa maata tasaisesti koko matkaltaan.

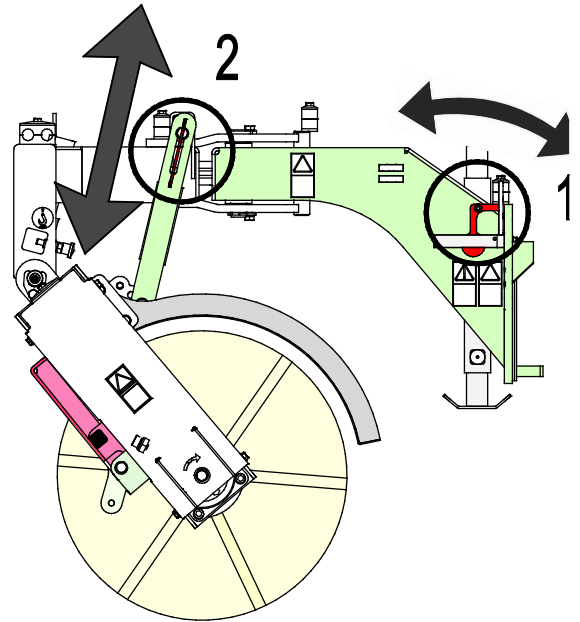
Vaakasuoora asento on tärkeää harjalaitteen toiminnan kannalta erityisesti harjan ollessa käännettynä sivulle.

2. Osoittimet 2 auttavat asettamaan kuormaajan puomin oikealle korkeudelle niin, että harja joustaa tehokkaasti sekä ylös- että alaspäin.

Malleissa 1100 on yksi osoitin rungon oikealla puolella, malleissa 1500 ja 2000 on osoitin rungon molemmilla puolilla.

Harja säädetään käyttöasentoon kuormaajan puominhallintaliikkeillä suoraan kuljettajan paikalta juuri ennen harjan käynnistystä ja käyttöä.

Kun oikea käyttöasento on asetettu, kannatta käyttää vain puomin nostoliikettä, välttämällä työlaitteen kallistamista. Tällöin on helppoa laskea harjalaite maahan suoraan oikeaan käyttöasentoon.

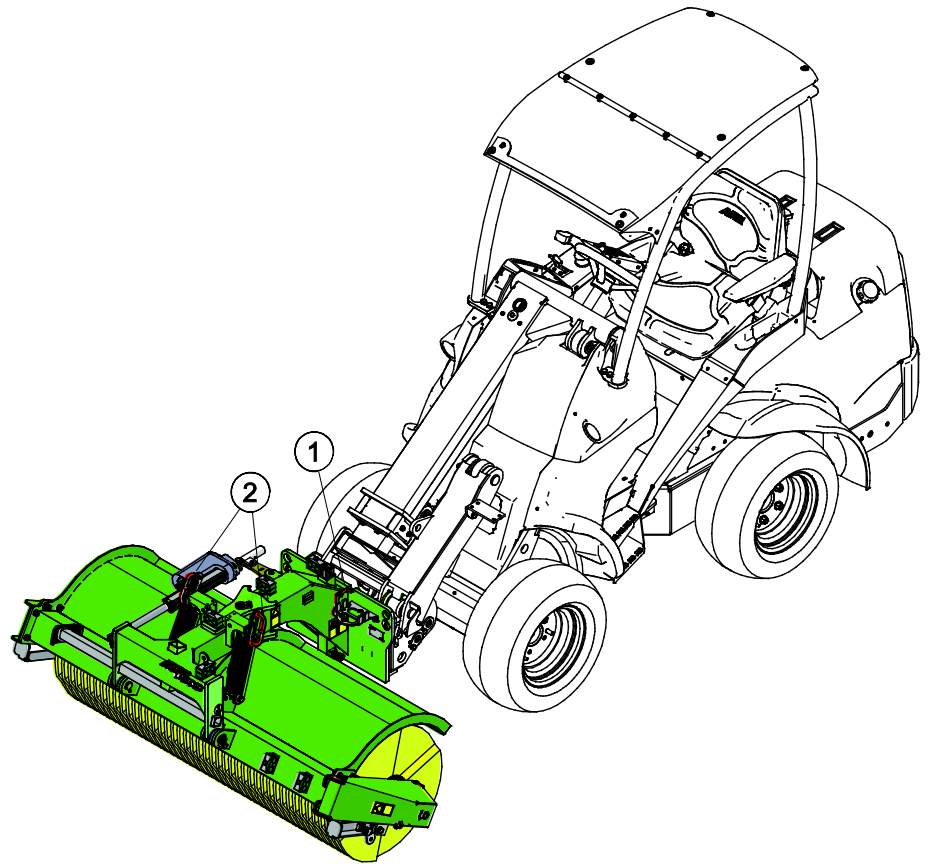


Asettaaksesi harjalaitteen oikeaan käyttöasentoon laske se kevyesti alas maata vasten:

1. Kallista työlaitetta niin, että harjan runko asettuu vaakatasoon.

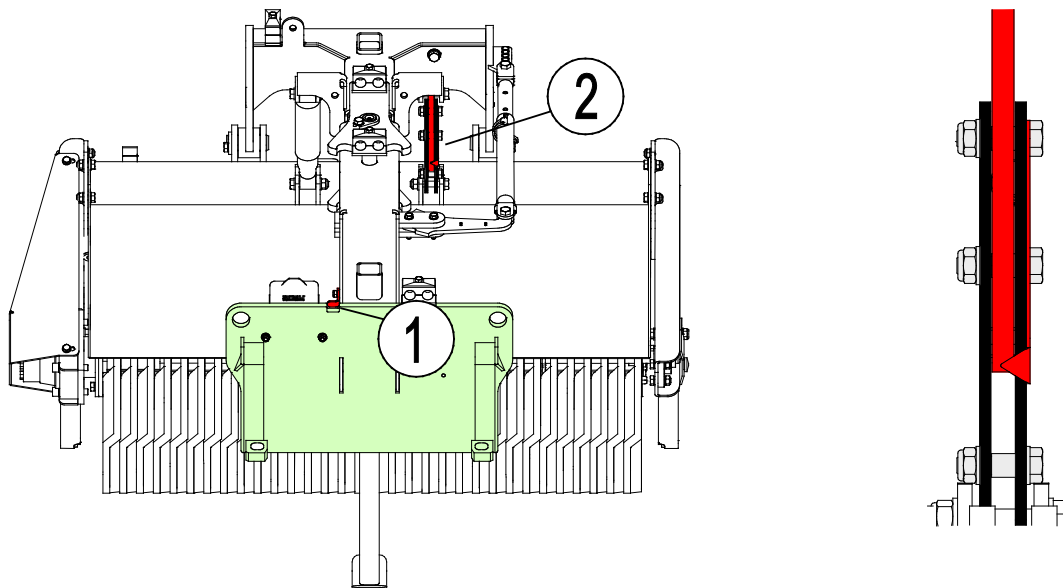
Osoitin 1 on tällöin pikakiinnityslevyn yläreunan tasalla.

2. Säädä harjalaitetta nostamalla tai kallistamalla sitä kuormaajan puomin avulla niin, että osoittimet 2 osoittavat oikean käyttökorkeuden.



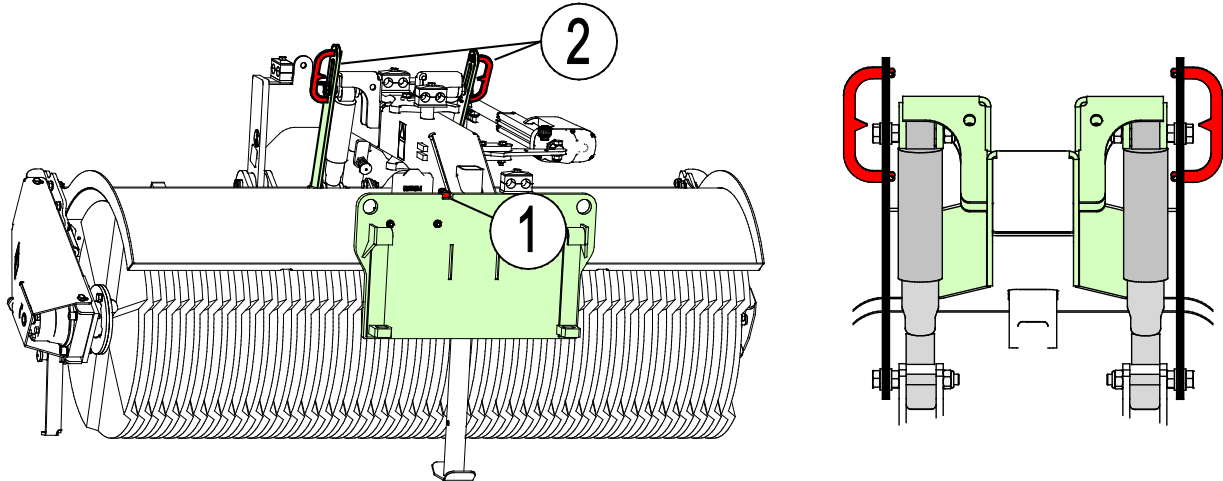
6.4.1 Käyttöasennon osoittimet, I100

- Harjalaite on oikeassa asennossa, kun osoittimen 2 punainen nuoli osoittaa punaisen korvakkeen alareunaan.



6.4.2 Käyttöasennon osoittimet, 1500/2000

- Harjalaite on oikeassa käyttöasennossa, kun osoittimien 2 nuolet osoittavat kelluntamekanismin ylempiin kiinnitysmuttereihin.



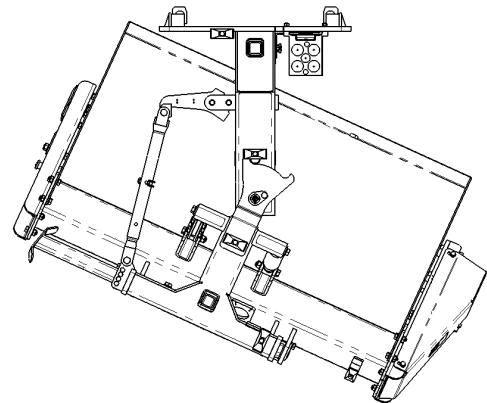
6.5 Harjan kääntö

Harjan käännön avulla voidaan harjattavaa materiaalia ohjata sivuun, tai harjaa voidaan käyttää tehokkaammin ajettaessa seinien tai muiden esteiden lähellä.

- Vakiona Harjalaite 1100:n kääntö on käsikäyttöinen viidellä asetusvaihtoehdolla.
- Sähköinen kääntö on saatavissa lisävarusteena avoharjaan 1100, ja malleissa 1500 sekä 2000 se on vakiona.

Helppokäyttöinen sähköinen kääntölaite on varmatoiminen ja huoltovapaa, ja se sopii käytettäväksi kaikkien Avant-kuormaajamallien kanssa. Katso lisäohjeet sähkökytkennästä sivulta 17.

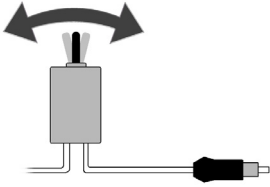
Usein toistuvassa käytössä suositellaan, että kuormaajaan on asennettu joko työlaitteen ohjauskytkinpaketti tai Opticontrol®-järjestelmä.




Harjan sivukäännön käyttö:

	<p>Sivukääntöä ohjataan ohjauskytkinpaketilla seuraavasti:</p> <ol style="list-style-type: none"> Tämä katkaisija ei ole käytössä tämän työlaitteen kanssa Paina painikkeen vasenta reunaa kääntääksesi työlaitetta vasemmalle, ja oikeanpuoleista kääntääksesi sitä oikealle. Tämä katkaisija ei ole käytössä tämän työlaitteen kanssa
--	--

Harjan sivukäännön käyttö erillisen johtosarjan katkaisijalla:

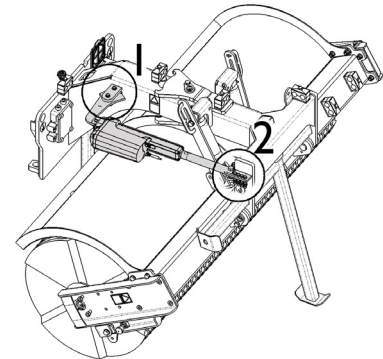
	<p>Ohjaa harjalaitetta jommalle kummalle sivulle käyttämällä erillisen sähkösarjan katkaisijaa.</p>
---	---

Sivukäännön käyttäminen Opticontrol® -järjestelmä:

	<p>Kun kuormaajassa on Opticontrol® -järjestelmä, varmista, että Opticontrol® -toimintatila on kytketty pois käytöstä.</p>
---	--

6.5.1 Harjan käännön murtopultit

Kun harja törmää esteeseen voimakkaasti, on käännön toimilaitteen kiinnityksen murtopultit (viittaus 1 viereisessä kuvassa) suunniteltu suojaamaan kääntölaitetta. Törmäyksessä murtopultti tai murtopultit katkeavat tai vääntyvät. Varamurtopultteja on käännön toimilaitteen kiinnityspisteen läheisyydessä (viittaus 2 viereisessä kuvassa).



HUOMAUTUS

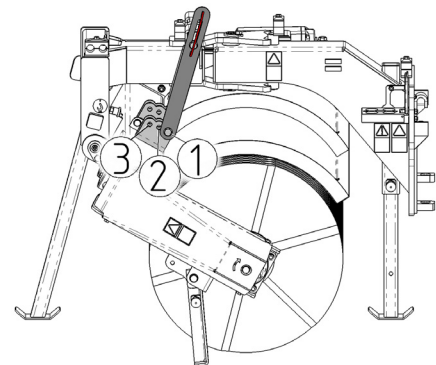
Murtopultit eivät korvaa huolellista ja varovaista ajotapaa. Törmäyksestä johtuva käännön toimilaitteen rikkoutuminen ei kuulu työlaitteelle annetun takuun piiriin.

6.6 Kellunnan vaimennuksen säätö

Harjalaitteen kellunta on tuettu vaimentimilla, jotka auttavat harjaa seuraamaan alustan pintaa ja estävät harjan pompotuksen. Vaimennuksen jäykkyyttä voidaan muuttaa vaimentimien kiinnityskohtaa muuttamalla.

Vaimentimien kiinnitysasennot:

1. Harja on jäykimmässä asennossa
2. Keskiasento
3. Herkin vaimennus

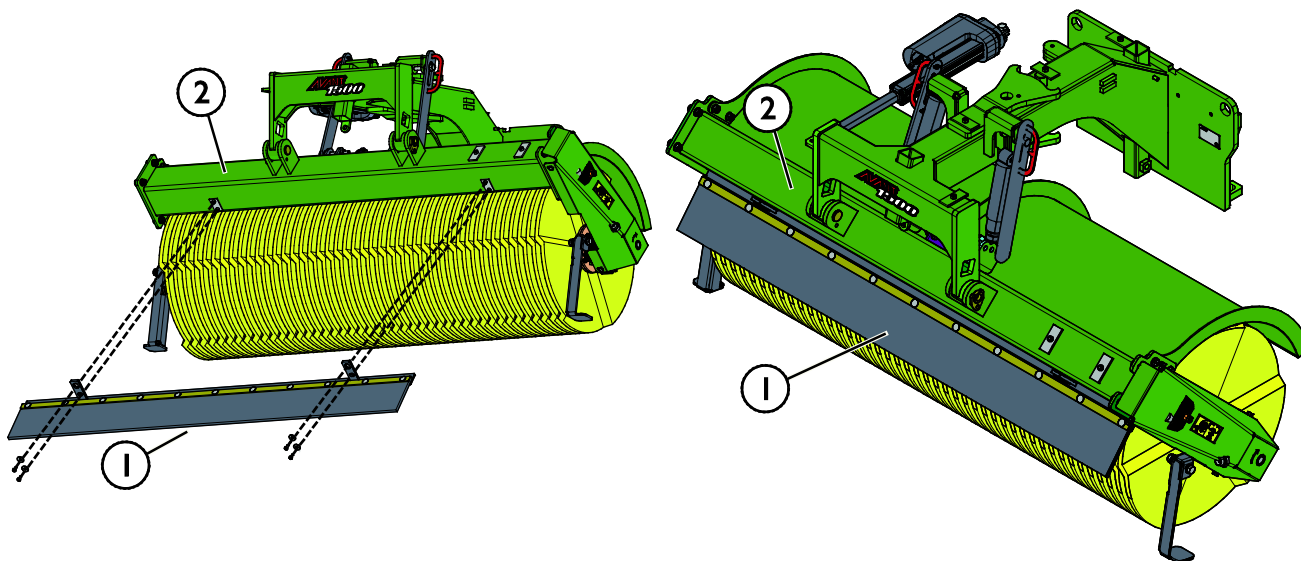


Esimerkiksi nurmialueilla tai muilla haurailta alustoilla kellunta kannattaa asettaa herkemmlle.

6.7 Etusuoja (lisävaruste)

Lisävarusteena on saatavilla etusuoja, joka voi vähentää pölyn ja lumen leviämistä harjauksen aikana.

Asenna etusuoja (1) avoharjan runkopalkkiin (2) oheisten kuvien mukaisesti.

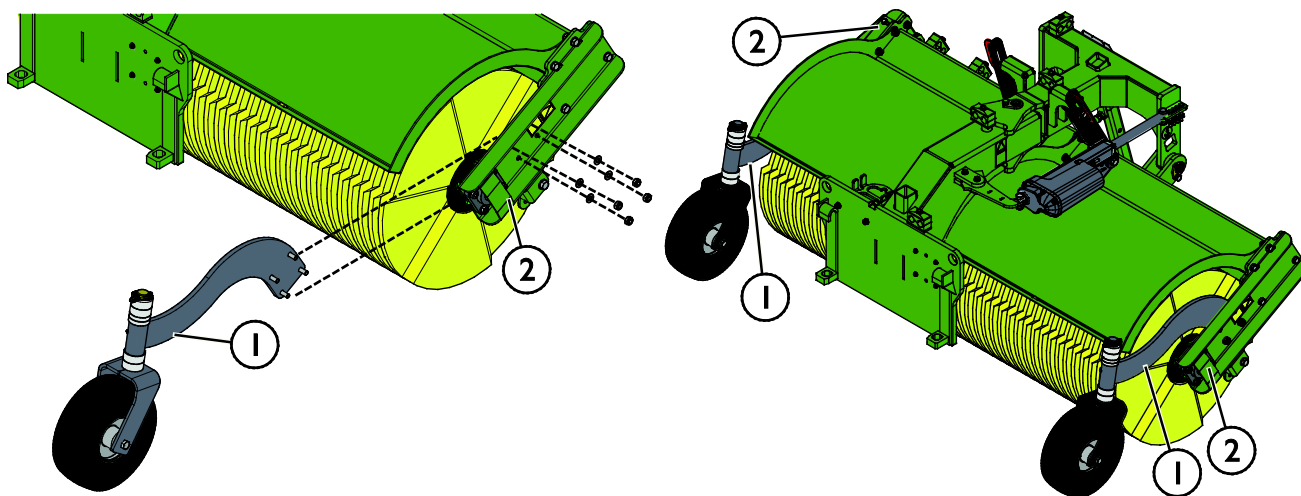


Avoharjamallista riippuvat varaosakoodit on esitetty teknisissä tiedoissa luvussa 4.

6.8 Tukipyöräsarja (lisävaruste)

Lisävarusteena on saatavilla tukipyöräsarja, joka vakauttaa harjan kelluntaa. OptiFloat® -järjestelmän avulla harja on kahden tukipyörän varassa, mikä takaa hyvän harjaustuloksen myös epätasaisilla alustoilla.

Asenna tukipyörä (1) rungon sivuosiin (2) samalla tavoin molemmille puolille harjalaitetta oheisten kuvien mukaisesti.



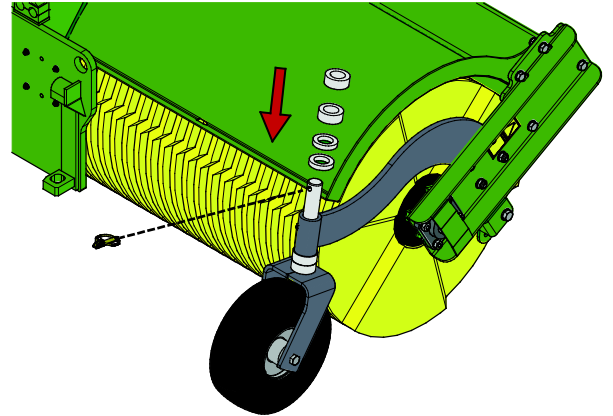
HUOMAUTUS

Kelluntajärjestelmä voidaan tarvittaessa kytkeä pois käytöstä poistamalla sen iskunvaimentimet. Tällöin harjalaitte on pelkästään kannatinpyörien varassa.

6.8.1 Työskentelykorkeuden säätö

Työskentelykorkeutta voidaan säätää kannatinpyörien pystyakseleilla olevien muoviholkkien avulla. Työlaitetta ei tarvitse irrottaa kuormaajasta säätämisen ajaksi. Korkeus säädetään seuraavasti:

1. Nosta työlaitetta kuormaajalla hieman irti maasta ja sammuta moottori.
2. Irrota kannatinpyörän pystyakselin sokka. Vedä pyörä pois.
3. Siirrä muoviholkkeja kiinnittimen elä- tai alapuolelle tarpeen mukaan, riippuen siitä, että haluatko nostaa vai laskea työlaitetta.
4. Työnnä akseli takaisin kannatinraudan läpi ja kiinnitä sokka takaisin paikoilleen.
5. Toista vaiheet 2-4 kaikille pyörille. Varmista, että kaikki pyörät on säädetty samalle korkeudelle.



HUOMAUTUS

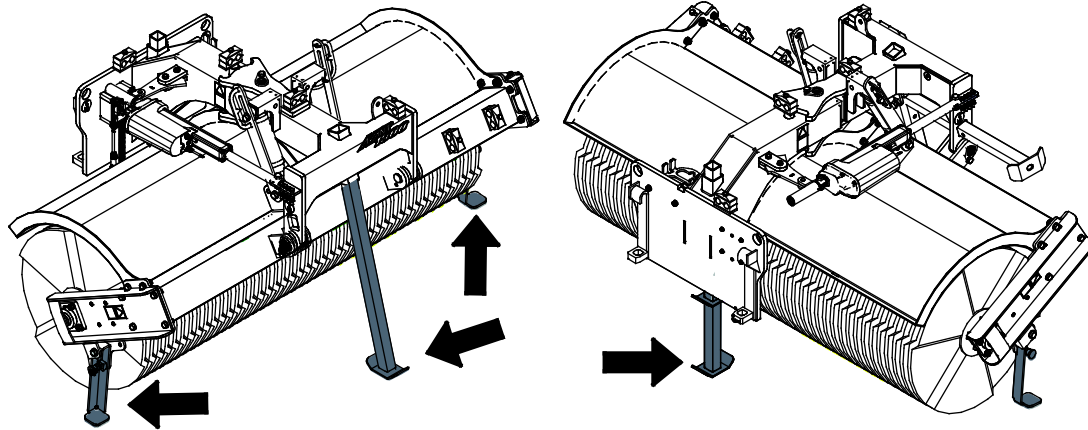
Pyörien muoviholkkeja on kahta eri paksuutta (10 & 20 mm) tarkempaan korkeuden säätöön. Säädä kaikki pyörät samalle korkeudelle.

HUOMAUTUS

Sovita aina vähintään yksi muoviholkki rungon kiinnitysholkin ylä- sekä alapuolelle laakeroinnin toiminnan varmistamiseksi.

6.9 Työlaitteen varastointi

Irrota ja varastoi työlaite vain tasaisella alustalla, mutta vältä jättämästä laitetta suoraan harjasten vasten. Aseta varastointituet (merkitty alla oleviin kuviin nuolilla) ala-asentoon harjasten taipumisen estämiseksi. Katso myös luvun 5.3 ohjeet varastointitukien käytöstä. Paras tapa varastoida työlaite on paikka, joka on suojassa suoralta auringonvalolta, sateelta ja ääriämpötiloilta. Varmista, että työlaitteen liikkuminen varastoinnin aikana on estetty. Älä koskaan kiipeä työlaitteen päälle.



Ennen pidempiaikaista varastointia paikkaa irronnut maalipinta ja voitele voitelupisteet sekä öljyä hydraulisynterierien varsien näkyviin jäävät osat kevyesti ruosteaurioiden välttämiseksi.

7. Kunnossapito ja huolto

Työlaite on suunniteltu mahdollisimman huoltovapaaksi. Koneen kunnossapitoon kuuluvat säännöllinen puhdistaminen ja voitelu, sekä sen yleiskunnon tarkkailu. Liikkuvien koneenosien aiheuttaman puristumisvaaran vuoksi kaikki huoltotyöt tulee tehdä vasta, kun liikkuvat osat on laskettu täysin alas ja työlaite on asetettu tukevasti maata vasten.



VAARA

Puristumisvaara - Älä koskaan mene nostetun työlaitteen alle. Varmista työlaitteen tuenta kaikkien tarkastus-, säätö- ja huoltotöiden aikana. Älä koskaan mene nostetun työlaitteen alle. Kuormaajan puomi voi laskea huoltotöiden aikana yllättäen aiheuttaen vakavia vammoja puomin alle puristumisen tai iskeytymisen seurauksena, vaikka kuormaajan moottori olisi sammutettuna. Kaikki kunnossapito- ja huoltotyöt tulee tehdä vain, kun työlaite on laskettu alas turvalliseen asentoon.

7.1 Hydraulikomponenttien tarkastaminen

Tarkasta hydrauliletkut ja -komponentit vasta, kun kuormaajan moottori on sammutettu, hydraulijärjestelmän on annettu jäähtyä ja hydraulijärjestelmän paine on vapautettu. Älä käytä laitetta, mikäli olet havainnut vian työlaitteen tai kuormaajan hydraulijärjestelmässä. Vuotava hydraulineste voi aiheuttaa palovammoja tai läpäistä ihon ja aiheuttaa vakavia vammoja. Hakeudu välittömästi lääkäriin, jos hydraulioöljy läpäisee ihon. Pese hydraulioöljyn kanssa kosketuksiin joutunut kehonosa huolellisesti veden ja saippuan kanssa. Neste on myös ympäristölle haitallista ja ympäristöön vuotaminen on estettävä. Korjaa kaikki vuodot heti havaitsemisen jälkeen, sillä pieni vuoto voi nopeasti muuttua suureksi. Käytä laitetta vain hydraulioöljyllä, joka on hyväksytty Avant kuormaajien kanssa käytettäväksi.



VAARA

Vaara korkeapaineisen nestesuihkun tunkeutumisesta ihon lävitse - Vapauta hydraulijärjestelmän paine ennen huoltotöitä. Älä käsittele paineenalaista hydraulijärjestelmää, sillä liittimen rikkoutuessa tai löystyessä vapautuva öljy voi aiheuttaa vakavia vammoja. Älä käytä laitetta, mikäli olet havainnut vian hydraulijärjestelmässä.



Tarkasta letkut halkeamien ja kulumisen varalta. Mikäli vuotamisesta on merkkejä, käytä epäillyn vuodon alueella pahvinpalaa komponentin tarkastamiseksi. Älä käytä käsiä vuotojen etsintään. Tarkkaile letkujen kulumista ja lopeta käyttö, mikäli jonkin letkun pintakerros on kulunut pois. Tarkista myös letkujen reititys ja säädä letkukiinnikkeitä tarpeen mukaan, jotta letkut eivät altistu hiertymiselle. Hydrauliletkujen käyttöikä on rajallinen. Käyttöolosuhteista riippuen hydrauliletkut on tarkastettava huolellisesti viimeistään 3-5 vuoden käytön jälkeen, ja letkujen kunnosta riippuen ne on vaihdettava uusiin.

Mikäli havaitset jonkin poikkeaman, on vaurioitunut letku tai komponentti vaihdettava uuteen, ja laitteen käyttö on lopetettava, kunnes vika on korjattu. Varaosia saat AVANT jälleenmyyjäsi kautta, suoraan valmistajalta tai lähimmästä AVANT sopimushuollosta. Jätä korjaustyö ammattilaisen tehtäväksi, mikäli sinulla ei ole tarvittavia tietoja ja kokemusta hydraulitoimisten laitteiden asennusten tekemisestä ja siitä, kuinka laitteet huolletaan turvallisesti.

7.2 Työlaitteen puhdistus ja voitelu

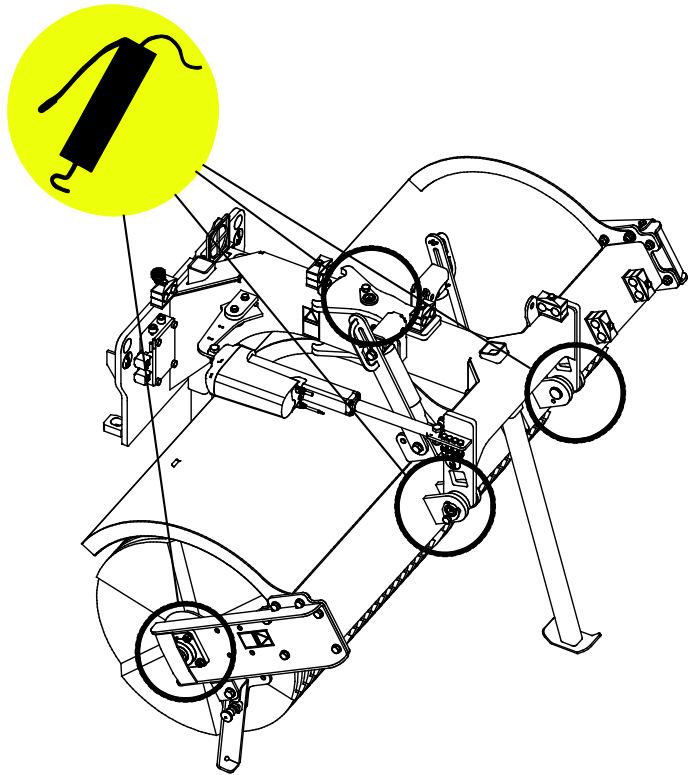
Puhdista harjalaite mahdollisimman pian käytön jälkeen, jolloin lika irtoaa helposti. Pesussa voidaan käyttää painepesuria ja mietoä pesuainetta kanssa. Älä kuitenkaan käytä voimakkaita liuottimia tai suihkuta kovalla paineella suoraan harjoja tai hydraulikomponentteja kohti. Varo myös työlaitteeseen kiinnitettyjä tarroja.

Harjalaitteessa on yhteensä 4 voitelupistettä kuvassa esitetyn mukaisesti.

Harjalaitteen laakeri tulee voidella 5-10 käyttötunnin välein.

Muut voitelupisteet tulee voidella 10-20 käyttötunnin välein ja aina pesun jälkeen.

Harjan hydraulimoottori on huoltovapaa. Myöskään sähköinen kääntö ei vaadi huoltoa.



HUOMAUTUS

Voiteluainetta tulee lisätä noin 10-20 käyttötunnin välein ja aina pesun jälkeen.

HUOMAUTUS

Laakeri tulee voidella noin 5-10 käyttötunnin välein. Puhdista nipan pää ennen voiteluaineen lisäämistä. Lisää vain parin rasvaprässin painalluksen verran kerrallaan.

7.3 Metallirakenteiden tarkastaminen

Myös työlaitteen metallirakenteet tulee tarkastaa säännöllisesti. Tarkasta työlaite silmämääräisesti vaurioiden varalta, ja kiinnitä erityistä huomiota pikakiinnityskorvakkeiden ympäristöön. Työlaitetta ei tule käyttää, jos siinä vääntymiä, halkeamia tai repeytymiä.

Hitsaustyöt on sallittu vain pätevälle ammattilaiselle. Hitsauksessa on käytettävä materiaalille sopivia menetelmiä ja lisäaineita. Lisätietoja korjauksista saat lähimmältä Avant-huollostasi.

7.4 Harjalaitteen harjaosa

Harjalaite on varustettu nylonista valmistetulla harjaosalla, joka kestää tavallisessa käytössä pitkään. Harjan halkaisijan pienetessä sen kehänopeus laskee, jolloin nopeus ei riitä heittämään harjattavaa materiaalia tehokkaasti keräystoimintaa varten.

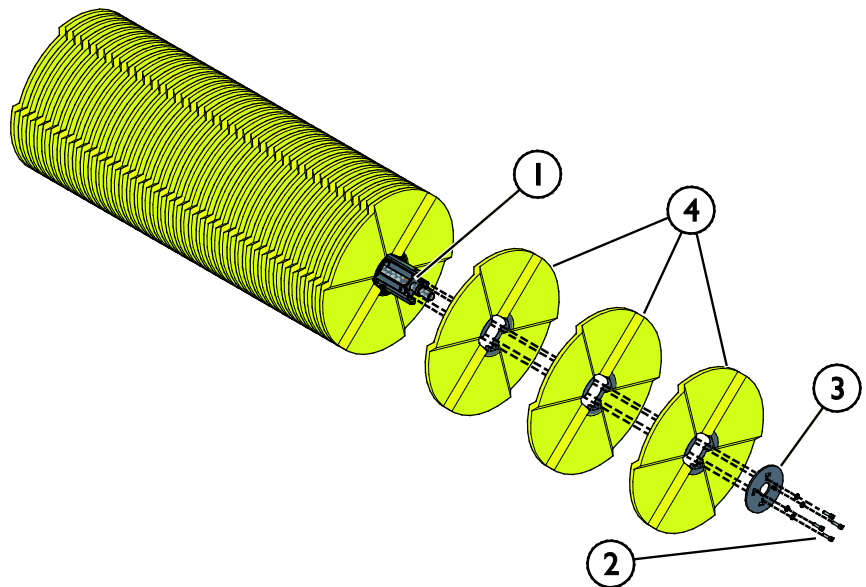
Harja koostuu kiekkomaisista levyistä, jotka on kiinnitetty harja-akseliin peräkkäin. Jos huomaat, että osa harjasta vaurioitunut tai on muuta kuluneempi, voidaan harjakiekkojen järjestystä sekoittaa tasaisempaa kulumista varten. Vaurioituneet kiekot voidaan vaihtaa erikseen, mutta yleensä kannattaa vaihtaa suurempi osa kerralla tasaisen työskentelytuloksen varmistamiseksi. Mikäli vaurioituneet harjakiekkot ovat selvästi kuluneempia kuin uudet, kannattaa koko harja uusiksi. Nylonharjakiekkon varaosanumero sekä tarvittava määrä koko harjan uusimiseksi on esitetty luvussa 4.

Harjojen vaihtamiseksi on harja-akseli irrotettava. Harjakiekkoja asetetaan harjan molempiin pätyihin kolme kappaletta samoin päin siten, että harja on reunoilta tiheämpi. Harjakiekkot pysyvät akselilla kiristyslaipan avulla. Kiristä harjojen kiinnityslaippaa siten, että harjakiekkojen kokonaispuristuminen akselilla on enintään 5-10 mm.

7.4.1 Harjakiekkojen huolto

Vaihda harjakiekkot seuraavasti:

1. Irrota harja-akseli (1) laakerin puolelta.
2. Avaa kiinnityspultit (2) ja poista laippa (3).
3. Vaihda kaikki tarvittavat harjakiekkot.
4. Kokoa harja-akseli päinvastaisessa järjestyksessä.



8. Takuuehdot

Avant Tecno Oy myöntää valmistamalleen työlaitteelle vuoden (12 kk) takuun ostopäivästä lukien.

Takuun puitteissa korvataan korjauskustannukset seuraavasti:

- Työkustannukset korvataan, mikäli tehdas ei itse suorita korjausta.
- Viallisten komponenttien tai tarvikkeiden tilalle tehdas toimittaa uudet.

Tapauskohtaisesti tehtaan kanssa sovittaessa tehdas voi korvata asiakkaalle hänen hankkimiensa komponenttien hinnan.

Takuu ei korvaa:

- Tavallisia huoltotöitä, eikä niissä tarvittavia huolto- ja kulutusosia.
- Vaurioita, jotka aiheutuvat epätavallisista käyttöolosuhteista tai käyttötavoista, huolimattomuudesta, rakennemuutoksesta ilman Avant Tecno Oy:n suostumusta, jäljitelmäosan käytöstä tai huollon puutteesta.
- Vian seurannaisvaikutuksia, kuten työn keskeytymistä tai mahdollista muuta lisävahinkoa.
- Korjauksesta aiheutuneita matka- ja/tai rahtikustannuksia.

FI EY-vaatimustenmukaisuusvakuutus Alkuperäinen kieliversio
 SE EG-försäkran om överensstämmelse Originalversion
 EN EC Declaration of Conformity Original language

AVANT[®]
 www.avanttecno.com

Valmistaja / Tillverkare / Manufacturer
 Osoite / Adress / Address

AVANT TECNO OY
 Ylötie 1
 33470 YLÖJÄRVI, FINLAND

Vakuutamme täten, että alla mainitut tuotteet täyttävät konedirektiivin turvallisuus- ja terveysvaatimukset (direktiivi 2006/42/EY muutoksineen). Seuraavia yhdenmukaistettuja standardeja on sovellettu /

Vi försäkrar härmed att nedan beskrivna produkter överensstämmer med hälso- och säkerhetskrav i EG-maskindirektiv (EG-direktiv 2006/42/EG som ändrat). Följande harmoniserade standarder har tillämpats /

We hereby declare that the products listed below are in conformity with the provisions of the Machinery Directive (directive 2006/42/EC as amended). The following harmonized standards have been applied:

SFS-EN ISO 12100, SFS-EN ISO 4413

Mallit / Modeller / Models

Avant	
Hydraulitoiminen harjalaite; Avant-kuormaajan työlaite	A36067
Hydraulisk borste; arbetsredskap för Avant lastare	A35284
Hydraulic broom; attachment for Avant loaders	A35583



3.11.2020 Ylöjärvi, Finland

Risto Käkelä,
 Toimitusjohtaja / Verkställande direktör /
 Managing Director



AVANT[®]